



Anbauverdichter

Bodenbehandlung

Maschinensteuerung

Digitale Baustelle

Tiltrotator & Schnellwechsler

Felsfräse

MTS Spezial

Abbruch- und Sortierprofi
EGLI-Sortiergreifer





Sortieren



Transportieren



Abbrechen

EGLI SG 2-E, SG 5-E, SG 8-E, SG 10-E, SG 15-E

- SG 2-E und SG 5-E mit Gerotor, ab SG 8-E mit Drehwerk
- Robuster Anschlag beim Öffnen (1)
- Gezahntes Seitenblech ermöglicht problemloses Versetzen von Natursteinen (2)
- Zylinder mit Endlagendämpfung
- Messer mit (3) und ohne Zähne
- Biologisches Öl zugelassen



Mehrzweckgreifer

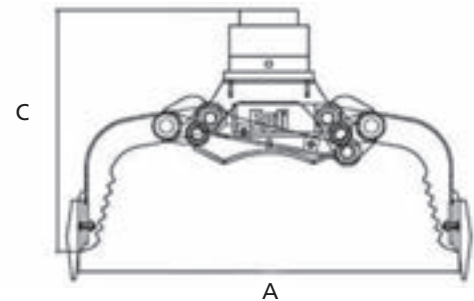
EGLI SG 2-E, SG 5-E, SG 8-E, SG 10-E, SG 15-E

Verladen, sortieren und Steine versetzen

SG 2-E, SG 5-E

Technische Daten						
Modell	Baggerkl.	Schließkraft	Gewicht	Füllinhalt	Drehmoment	
SG 2-E	1-2 to	16 kN	152 kg	37 l	500 Nm	
SG 5-E	4-6 to	16 kN	245 kg	80 l	660 Nm	
Abmessungen						
Modell	Öffnung (A)	Breite	Höhe (C) offen	Höhe geschl.	Anzahl Zähne	Messerteile pro Schale
SG 2-E	900 mm	360 mm	670 mm	725 mm	2+1	keine
SG 5-E	1.100 mm	400 mm	800 mm	860 mm	2+1	1
Hydraulik						
Modell	Max. Druck Greifen	Max. Volumenstrom	Anschl. Greifer	Max. Druck Drehen	Max. Volumenstrom	Anschl. Drehen
SG 2-E	250 bar	25 l/min	M 18x1,5	250 bar	15 l/min	M 18x1,5
SG 5-E	250 bar	25 l/min	M 18x1,5	250 bar	15 l/min	M 18x1,5

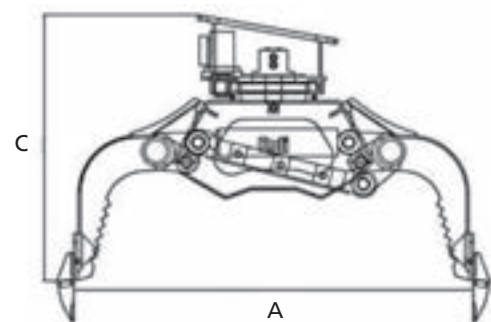
SG 2-E, SG 5-E



SG 8-E, SG 10-E

Technische Daten						
Modell	Baggerklasse	Schließkraft	Gewicht	Füllinhalt	Drehmoment	
SG 8-E	4 - 8 t	35 kN (3,5 to)	360 kg	95 l	2.837 Nm	
SG 10-E	4,5-10 t	35 kN (3,5 to)	520 kg	180 l	2.837 Nm	
Abmessungen						
Modell	Öffnung (A)	Breite	Höhe (C) offen	Höhe geschl.	Anzahl Zähne	Messerteile pro Schale
SG 8-E	1.220 mm	500 mm	856 mm	1.075 mm	3+2	1
SG 10-E	1.500 mm	550 mm	1.005 mm	1.082 mm	3+2	1
Hydraulik						
Modell	Max. Druck Greifen	Max. Volumenstrom	Anschl. Greifer	Max. Druck Drehen	Max. Volumenstrom	Anschl. Drehen
SG 8-E	320 bar	40 l/min	3/4"	250 bar	20 l/min	1/2"
SG 10-E	320 bar	40 l/min	16 S	250 bar	20 l/min	12 S

SG 8-E, SG 10-E, SG 15-E



SG 15-E

Technische Daten						
Baggerklasse	Schließkraft	Gewicht	Füllinhalt	Drehmoment		
8-15 to	40 kN (4 t)	850 kg	420 l	3.130 Nm		
Abmessungen						
Öffnung (A)	Breite	Höhe (C) offen	Höhe geschlossen	Anzahl Zähne	Messerteile pro Schale	
1.900 mm	850 mm	1.207 mm	1.350 mm	0	1	
Hydraulik						
max. Druck Greifen	max. Volumenstrom	Anschl. Greifer	Max. Druck Drehen	Max. Volumenstrom	Anschl. Drehen	
320 bar	50 l/min	16 S	250 bar	38 l/min	12 S	

Abbruch- und Sortiergreifer

EGLI SG 20-E, SG 25-E, SG 36-E, SG 54-E
Verladen, sortieren, abrechen, versetzen

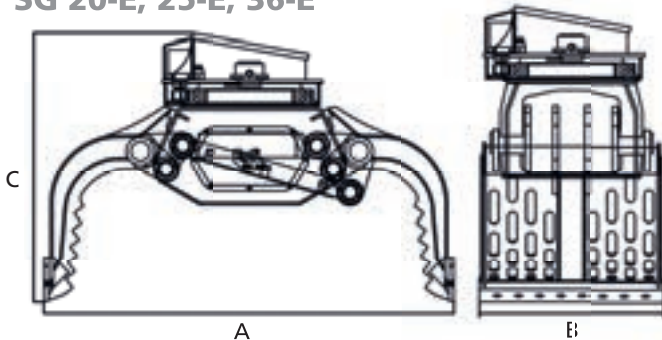
SG 20-E

Technische Daten					
Baggerklasse	Schließkraft	Gewicht	Füllinhalt	Drehmoment	
13-20 to	52 kN (5,2 t)	1.225 kg	550 l	8.508 Nm	
Abmessungen					
Öffnung (A)	Breite (B)	Höhe (C) offen	Höhe geschlossen	Anzahl Zähne	Messerteile pro Schale
2.095 mm	1.000 mm	1.280mm	1.460 mm	0	1
Hydraulik					
Max. Druck Greifen	Max. Volumenstrom	Anschl. Greifen	Max. Druck Drehen	Max. Volumenstrom	Anschl. Drehen
320 bar	70 l/min	16 S	250 bar	60 l/min	12 S

SG 25-E

Technische Daten					
Baggerklasse	Schließkraft	Gewicht	Füllinhalt	Drehmoment	
18-25 to	65 kN (6,5 to)	1.620 kg	730 l	9.920 Nm	
Abmessungen					
Öffnung (A)	Breite (B)	Höhe (C) offen	Höhe geschlossen	Anzahl Zähne	Messerteile pro Schale
2.220 mm	1.000 mm	1.470 mm	1.610 mm	0	1
Hydraulik					
Max. Druck Greifen	Max. Volumenstrom	Anschl. Greifer	Max. Druck Drehen	Max. Volumenstrom	Anschl. Drehen
320 bar	120 l/min	16 S	250 bar	60 l/min	12 S

SG 20-E, 25-E, 36-E



SG 36-E

Technische Daten					
Baggerklasse	Schließkraft	Gewicht	Füllinhalt	Drehmoment	
23-36 to	130 kN (13 to)	1.920 kg	840 l	9.920 Nm	
Abmessungen					
Öffnung (A)	Breite (B)	Höhe (C) offen	Höhe geschlossen	Anzahl Zähne	Messerteile pro Schale
2.240 mm	1.150 mm	1.470 mm	1.621 mm	0	1
Hydraulik					
Max. Druck Greifen	Max. Volumenstrom	Anschl. Greifer	Max. Druck Drehen	Max. Volumenstrom	Anschl. Drehen
320 bar	120 l/min	20 S	250 bar	60 l/min	12 S

SG 54-E

Technische Daten					
Baggerklasse	Schließkraft	Gewicht	Füllinhalt	Drehmoment	
36-54 to	130 kN (13 to)	2.865 kg	1.080 l	10.200 Nm	
Abmessungen					
Öffnung (A)	Breite (B)	Höhe (C) offen	Höhe geschlossen	Anzahl Zähne	Messerteile pro Schale
2.439 mm	1.400 mm	1.699 mm	1.940 mm	0	1
Hydraulik					
Max. Druck Greifen	Max. Volumenstrom	Anschl. Greifer	Max. Druck Drehen	Max. Volumenstrom	Anschl. Drehen
320 bar	120 l/min	25 S	250 bar	60 l/min	12 S



Transportieren



Sortieren



Abbrechen

Egli SG 20-E, 25-E, 36-E und SG-54 E

- Doppelter Kugeldrehkranz
- Hohes Drehmoment durch zwei Drehmotoren außen am Drehkranz (1)
- Robuste Anschläge, Greifer offen (2)
- Zylinder mit Endlagendämpfung
- Einteilige Messer mit und ohne Zähne (3)
- Besseres Greifen durch Innenzähne (4)
- Biologisches Öl zugelassen
- Gezahntes Seitenblech ermöglicht problemloses Versetzen von Natursteinen

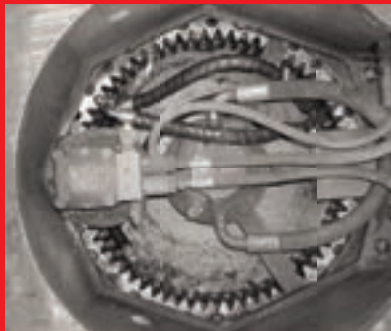


Innovative EGLI-Greifer-Technologie

Echte Schweizer Qualität: Der robuste Zweischalengreifer dient nicht nur als Sortier-, sondern auch als Abbruchgerät für schwere Arbeiten. Er kann mit komplett geöffneter Schaufel in einen Standard-Container fassen.



Herkömmliche Technik



EGLI-Technik



Ihr Vorteil



- Austauschbare, wendbare Messer
- Robuste Anschläge



- Durch zwei außen am Drehkranz angeordnete Hydraulikmotoren ergibt sich ein höheres Drehmoment bei geringerem Leistungsbedarf
- Sperrventil auf Greiferfunktion



- Schalen behalten ihre Form
- Mehr Inhalt (gelochte Schalen)
- Bessere Sicht von den Seiten (kein Lamelleneffekt)
- Kein Einklemmen von Material
- Weniger Torsionskräfte in Schalen



- Greifer offen
- Robuste Schalenanschläge



- Durch das doppelte Drehkranzlager können höhere Kräfte übertragen werden
- Geschützte Zylinder
- Verstärkte Drehpunkte